

Airbot®

OFFICIAL

amazon.ru

Беспроводной пылесос AIRBOT Hypersonics PRO

Руководство пользователя



Важные инструкции по технике безопасности

ПРОЧИТАЙТЕ ВСЕ ИНСТРУКЦИИ ПЕРЕД ИСПОЛЬЗОВАНИЕМ. СОХРАНИТЕ ИХ НА БУДУЩЕЕ. ПОЖАЛУЙСТА, НЕ ИСПОЛЬЗУЙТЕ ЭТОТ ПЫЛЕСОС ДЛЯ ВСАСЫВАНИЯ ВОДЫ, А ТАКЖЕ НЕ ИСПОЛЬЗУЙТЕ ЭТО УСТРОЙСТВО В ДОЖДЛИВУЮ ПОГОДУ НА УЛИЦЕ.



ПРЕДУПРЕЖДЕНИЕ

ВО ИЗБЕЖАНИЕ ПОЖАРА, ПОРАЖЕНИЯ ЭЛЕКТРИЧЕСКИМ ТОКОМ ИЛИ ТРАВМЫ ВСЕГДА СЛЕДУЕТ СОБЛЮДАТЬ ОСНОВНЫЕ МЕРЫ ПРЕДОСТОРОЖНОСТИ ПРИ ИСПОЛЬЗОВАНИИ ЭЛЕКТРИЧЕСКОГО ПРИБОРА.

Личная безопасность

1. Хранить в помещении в сухом, недоступном для детей месте;
2. Всегда используйте ответственно. Этот прибор может использоваться детьми в возрасте от 10 лет и старше, а также лицами с ограниченными физическими, сенсорными или умственными способностями или с недостатком опыта и знаний, если они находятся под присмотром или проинструктированы относительно безопасного использования прибора и понимают связанные с этим опасности;
3. Не позволяйте детям играть с прибором; присматривайте за детьми, использующими или обслуживающими прибор;
4. Используйте только рекомендуемые производителем насадки, как описано в данном руководстве; неправильное использование или использование каких-либо принадлежностей или приспособлений, отличных от рекомендованных, может представлять риск получения травмы;
5. Будьте особенно осторожны при уборке лестницы;
6. Держите прибор и принадлежности вдали от горячих поверхностей;
7. Не загораживайте отверстия прибора и не препятствуйте потоку воздуха, не допускайте попадания в отверстия каких-либо предметов, в том числе пыли, пуха, одежды, пальцев (и всех частей тела);
8. Особенно держите волосы подальше от отверстий и движущихся частей;

Электрическая безопасность

1. Используйте только аккумуляторы и зарядные устройства от производителя;
2. Никогда не модифицируйте зарядное устройство каким-либо образом;
3. Зарядное устройство рассчитано на определенное напряжение. Всегда проверяйте, соответствует ли напряжение сети указанному на заводской табличке;
4. Зарядное устройство, подходящее для одного типа аккумуляторной батареи, может создать опасность возгорания при использовании с другой аккумуляторной батареей;
5. Перед использованием проверьте шнур зарядного устройства на наличие признаков повреждения или старения. Поврежденный или запутанный шнур зарядного устройства повышает риск возгорания и поражения электрическим током;
6. Не злоупотребляйте шнуром зарядного устройства;
7. Никогда не переносите зарядное устройство за шнур;
8. Не тяните за шнур, чтобы отключить его от розетки, возьмитесь за вилку и потяните, чтобы отключить;
9. Не оборачивайте треску вокруг зарядного устройства при хранении;
10. Держите шнур зарядного устройства подальше от горячих поверхностей и острых краев;

11. Шнур питания не подлежит замене. Если шнур поврежден, зарядное устройство следует выбросить и заменить.
12. Не беритесь за зарядное устройство или прибор мокрыми руками;
13. Не храните и не заряжайте прибор на открытом воздухе;
14. Зарядное устройство необходимо вынимать из розетки перед извлечением аккумулятора, очисткой или обслуживанием прибора.

Безопасность батареи

1. Этот прибор включает литий-ионные батареи, не сжигайте батареи и **не подвергайте их воздействию высоких температур**, так как они могут взорваться;
2. Вытекающая из батареи жидкость может вызвать раздражение или ожоги;
3. В экстренной ситуации немедленно обратитесь за профессиональной помощью;
4. Утечки из элементов аккумуляторной батареи могут происходить в экстремальных условиях. Не прикасайтесь к жидкостям, вытекающим из аккумулятора. Если жидкость попала на кожу, немедленно промойте ее водой с мылом. Если жидкость попала в глаза, немедленно промойте их чистой водой в течение как минимум 10 минут и обратитесь за медицинской помощью. Работайте с батареей в перчатках и немедленно утилизируйте ее в соответствии с местным законодательством;
5. Замыкание клемм аккумулятора может привести к ожогам или возгоранию;
6. Когда аккумуляторная батарея не используется, держите ее подальше от скрепок, монет, ключей, гвоздей, шурупов и других мелких металлических предметов, которые могут соединить один разъем с другим.
7. При утилизации прибора извлеките батарею и утилизируйте ее безопасным образом в соответствии с местными правилами.

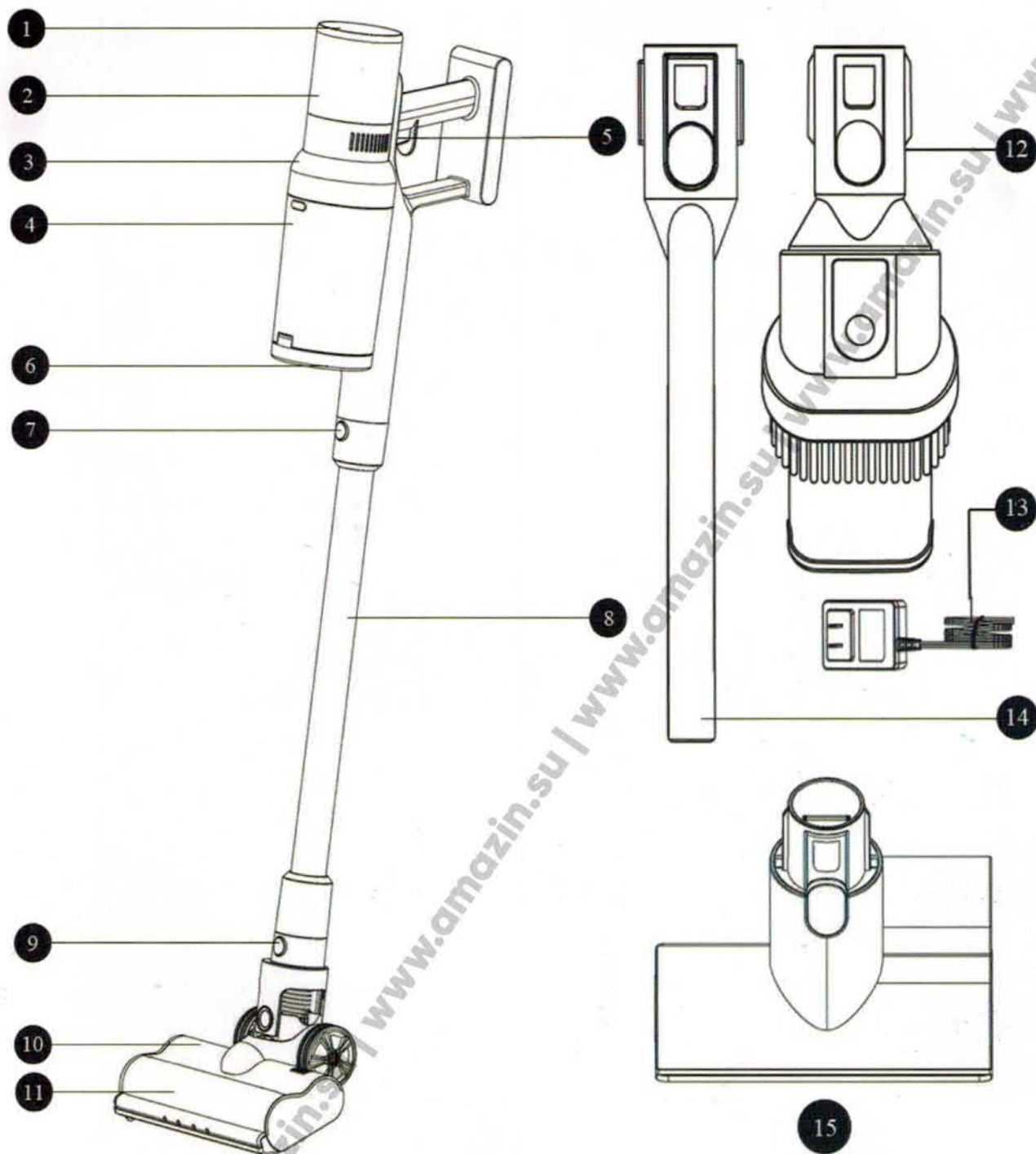
Безопасность ремонта

1. Перед использованием прибора и после любого удара проверьте его на признаки износа или повреждения и при необходимости отремонтируйте;
 2. Не используйте прибор, если какая-либо его часть повреждена или неисправна;
 3. Ремонт должен выполняться сервисным агентом или лицом с соответствующей квалификацией в соответствии с соответствующими правилами техники безопасности. Ремонт неквалифицированными лицами может быть опасен;
 4. Никогда не модифицируйте прибор каким-либо образом, так как это может увеличить риск получения травмы;
 5. Используйте только запасные части или аксессуары, предоставленные или рекомендованные производителем. Предполагаемые приложения
1. Этот прибор предназначен только для сухой уборки пылесосом в домашних условиях;
 2. Не собирайте жидкости и не используйте на мокрых поверхностях;
 3. Не поднимайте легковоспламеняющиеся предметы. сжигание или курение;
 4. Используйте только так, как описано в данном руководстве;
 5. Не используйте на бетоне, асфальте или других шероховатых поверхностях.

Предупреждение об очистке

1. Не используйте воду, растворители или полироли для очистки устройства снаружи; протереть сухой тряпкой;
2. Никогда не погружайте устройство в воду и не мойте его в посудомоечной машине.

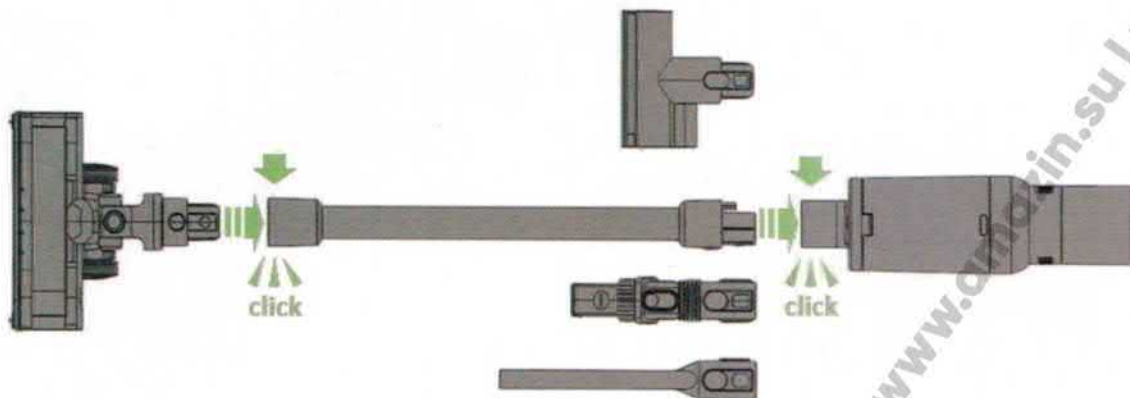
Компоненты устройства



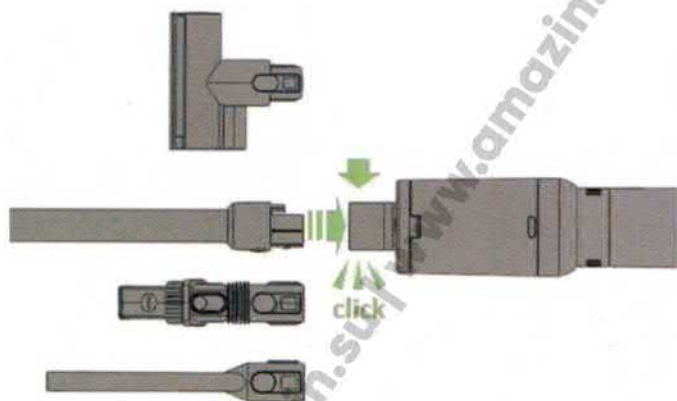
- | | |
|--|---|
| 1. Экран дисплея | 8. Удлинительная труба |
| 2. Аккумулятор | 9. Кнопка освобождения головки щётки |
| 3. BLDC мотор | 10. Мягкая роликовая насадка |
| 4. Отсек для пыли | 11. Пушистая мягкая щётка |
| 5. Кнопка Вкл/ Выкл | 12. Мягкая насадка для щётки |
| 6. Кнопка открытия пылесборника | 13. Адаптер питания |
| 7. Кнопка освобождения удлинительной трубы | 14. Щелевая насадка |
| | 15. Мини-моторизованная насадка (опци-но) |

Сборка пылесоса

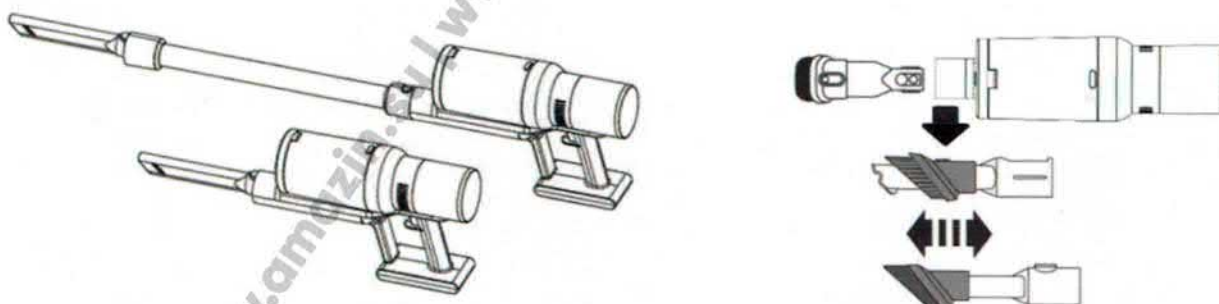
1. Форма с удлинительной трубой



2. Форма для ручного режима



3. С щёткой и насадкой



Щелевую насадку можно использовать отдельно или вместе с удлинительной трубой.

Насадку с мягкой щёткой можно гибко убирать, превращая в плоскую насадку.

Лучше всего подходит для очистки вентиляционных отверстий, зазоров между диванами, углов шкафов, краев холодильника, лопастей потолочных вентиляторов.

Отлично подходит для чистки диванной подушки, клавиатуры, занавесок, потолочного освещения, фоторамок, шкафов.

Контроль скорости

1. Автоматический режим (ПО УМОЛЧАНИЮ).

Вакуум определяет плотность пыли и разумно изменяет скорость всасывания частиц, АВТОМАТИЧЕСКИ настраиваясь на необходимый режим работы:



Эко-режим:

- Пылесос перейдёт в Эко-режим при включении. Этот режим позволяет экономить заряд при минимальной мощности.



Режим перехода:

- В автоматическом режиме пылесос будет автоматически регулировать мощность всасывания при обнаружении пыли.



Турбо-режим:

- Если пыль не исчезает, пылесос переключится в турбо-режим.

ПРИМЕЧАНИЕ: Пылесос может перестать работать из-за защиты от перегрева (в течение длительного времени в режиме Турбо), при этом появится и начнет мигать предупреждающий знак "⚠".
Дайте пылесосу остыть, и очистите его.

2. Ручной режим.

Вручную нажмите "AUTO", чтобы прибавить мощность всасывания.



Коснитесь 1 раз

Режим низкой скорости



Коснитесь 2 раза

Режим средней скорости



Коснитесь 3 раза

Режим высокой скорости

ПРИМЕЧАНИЕ: Пылесос может перестать работать из-за защиты от перегрева (в течение длительного времени в режиме Турбо), при этом появится и начнет мигать предупреждающий знак "⚠".
Дайте пылесосу остыть, и очистите его.

3. Переключение режима.

От АВТОМАТИЧЕСКОГО к РУЧНОМУ



Коснитесь значка **АВТО**
на экране дисплея



Наблюдайте за **УВЕЛИЧЕНИЕМ** скорости
в **РУЧНОМ** режиме

От РУЧНОГО к АВТОМАТИЧЕСКОМУ



В **РУЧНОМ** режиме коснитесь
значка **АВТО** и удерживайте
как минимум **3 СЕКУНДЫ**



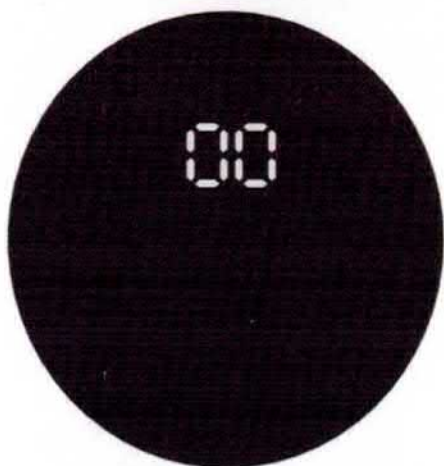
Наблюдайте за **УМЕНЬШЕНИЕМ** скорости
в **АВТОМАТИЧЕСКОМ** режиме

Зарядка

ВАЖНО:

- Полностью зарядите пылесос перед его первым использованием. Это займёт около 4 часов.
- Пылесос в турбо-режиме в течение длительного времени приведёт, что увеличит время зарядки. Дайте пылесосу остыть в течении 30 минут, прежде чем заряжать его.

СТАТУС ЗАРЯДКИ:

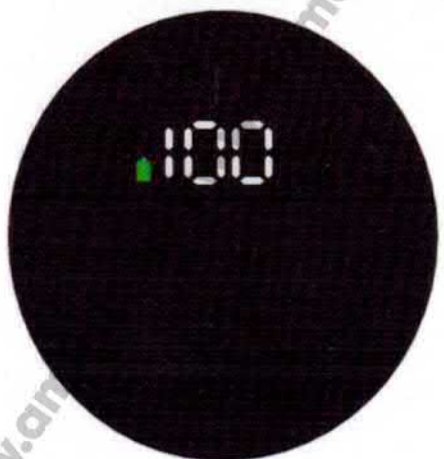


Индикатор заряда батареи показывает "0" при **ПОЛНОЙ РАЗРЯДКЕ** – пожалуйста, зарядите пылесос



Индикатор заряда **МИГАЕТ**, когда пылесос **ЗАРЯЖАЕТСЯ**

ПРИМЕЧАНИЕ: Индикатор заряда может оставаться на отметке "00" в течение некоторого времени из-за длительного использования пылесоса в **ТУРБО-РЕЖИМЕ**. Дайте пылесосу остыть, после чего продолжайте заряжать.



Индикатор заряда батареи показывает "100", когда пылесос **ПОЛНОСТЬЮ ЗАРЯЖЕН**

Индикатор состояния

Обращайте внимание на любые отклонения во время использования пылесоса и следуйте инструкциям, чтобы поддерживать нормальную работу устройства.



Индикатор ЩЕТКИ ДЛЯ ПОЛА становится КРАСНЫМ и МИГАЕТ:

- Пожалуйста, очистите волокнистый материал и волосы, намотанные на щетку.



Индикатор ПЫЛИ становится КРАСНЫМ и МИГАЕТ:

- Пожалуйста, очистите отсек для пыли
- Если индикатор продолжает мигать после очистки, пожалуйста, снимите фильтр и замените его на новый.

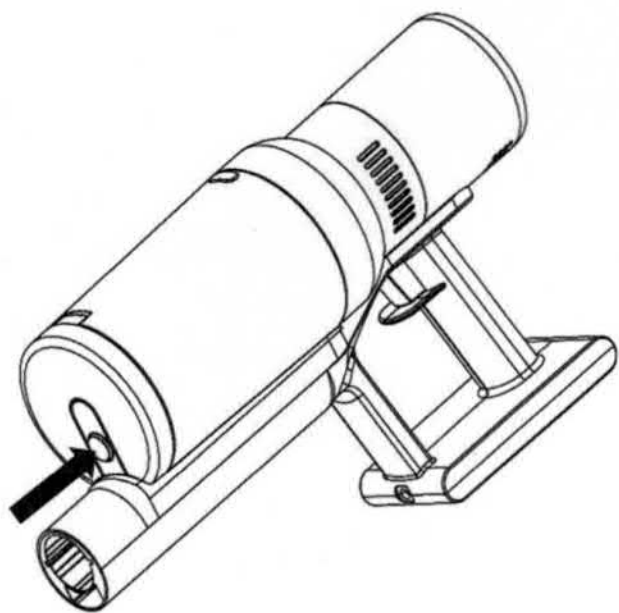


Индикатор ДАТЧИКА ПЫЛИ загорается КРАСНЫМ и МИГАЕТ:

- Пожалуйста, очистите поверхность датчика, расположенную в трубке.

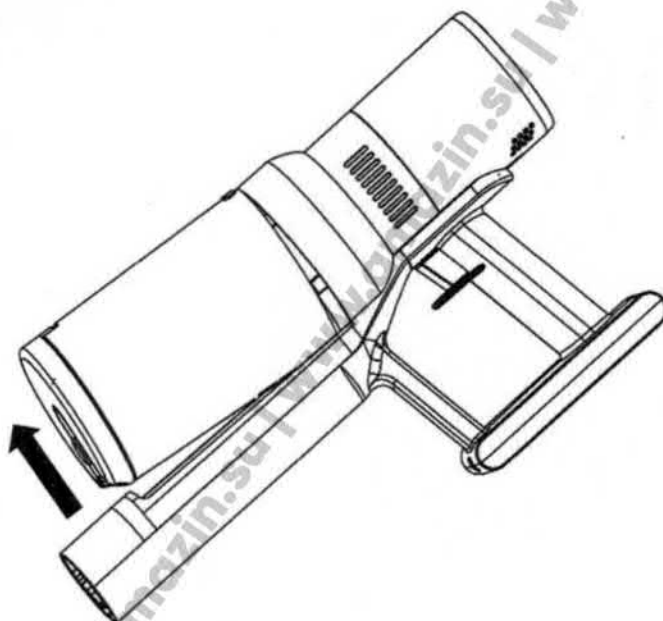
Чистка и уход за пылесосом

Как очистить пылесборник



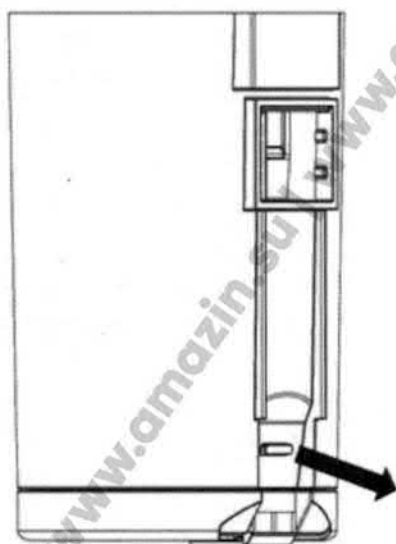
ШАГ 1

Нажмите кнопку разблокировки в нижней части пылесборника, чтобы разблокировать крепление



ШАГ 2

Отсоедините и извлеките отсек для пыли из ручного пылесоса.



ШАГ 3

Удерживая отсек для пыли над мусорным баком, нажмите на рычаг, чтобы снять нижнюю крышку



ШАГ 4

Наклоните и встряхните мусорный отсек пылесборника, чтобы удалить пыль, волосы и мусор внутри

Диагностика проблем

Ошибки	Возможные причины	Решение
Пылесос не работает	Пылесос разряжен или имеет низкий уровень мощности	Полностью зарядите пылесос, а затем продолжайте им пользоваться
	Сработал режим защиты от перегрева из-за блокировки	Очистите все всасывающие отверстия, подождите, пока вакуум остынет, затем снова включите его
	Всасывающее отверстие или воздуховод заблокированы	Очистите любое засорение всасывающего отверстия и воздуховода
Слабая сила всасывания	Отсек для пыли заполнен	Очистите отсек для пыли
	Фильтр HEPA забит мусором	Замените новым HEPA-фильтром
Двигатель издаёт странный шум	Основное всасывающее отверстие или удлинительный стержень заблокированы	Устраните любые засоры в главном всасывающем отверстии или удлинительной трубе
Максимальная мощность при включении Утечка пыли из пылесборника	Датчики пыли блокируются пылью	Очистите поверхность датчика, расположенную в трубке
	HEPA-фильтр недостаточно хорошо установлен	Установите в правильное положение и зафиксируйте
	Держатель HEPA и отсек для пыли собраны неправильно	Отрегулируйте, чтобы обеспечить правильную сборку
	Крышка пылесборника неправильно закрыта	Надавите на уровень крышки, чтобы обеспечить надлежащую фиксацию
Мягкая роликовая насадка не вращается	В пушистой роликовой щётке запутались волосы и мусор	Достаньте пушистую валиковую щетку, удалите все спутанные предметы
	Головка щётки для пола неправильно прижата к полу, соединённому с удлинительной трубой	Прижмите щетку для пола к трубе для более надежного соединения
Отключение питания	Отключите источник питания для защиты двигателя от перегрева	Подождите 30 минут и снова пропылесосьте
Заряжается медленнее	Температура батареи слишком низкая или слишком высокая	Подождите, пока температура аккумулятора не вернется к нормальной, затем продолжайте заряжать

Технические характеристики пылесоса

Модель	Hypersonics Pro
Напряжение	100~200В/50~60Гц
Входное напряжение батареи	21,6В
Мощность скорости	250 Вт
Ёмкость пылесборника	0,8 л
Ёмкость аккумулятора	2200 мАч
Время зарядки	4,5 ч
Рабочее время	50 мин (низ.) / 25 мин (ср.) / 15 мин (выс.)
Вес Брутто	3,7 кг
Вес Нетто	2,2 кг
Размер упаковки	670x265x134 мм